

Bedienungsanleitung



BLE232

Version 1.7 DE

BLE232: Version 1.7 DE

Copyright © 2024 taskit GmbH

taskit GmbH

Groß-Berliner Damm 37
12487 Berlin

Telefon +49 (0) 30 611 295 – 0

Fax +49 (0) 30 611 295 – 10

www.taskit.de

Alle Rechte an dieser Dokumentation und an dem hierin beschriebenen Produkt verbleiben bei

taskit GmbH

Bei der Erstellung der Dokumentation wurde mit Sorgfalt vorgegangen. Selbstverständlich können Fehler trotzdem nicht vollständig ausgeschlossen werden, so dass weder die o.a. Firma noch der Vertreiber für fehlerhafte Angaben, daraus resultierende Fehlfunktion oder deren Folgen eine juristische Verantwortung oder irgendeine Haftung übernehmen. Waren-, Marken- und Firmennamen werden ohne Gewährleistung der freien Verwendbarkeit benutzt. Kein Teil davon darf ohne ihre schriftliche Genehmigung in irgendeiner Form reproduziert, verarbeitet, vervielfältigt oder verbreitet werden.

Copyright © taskit GmbH, Berlin.

Inhaltsverzeichnis

1. Überblick.....	1
1.1. BLE232 Überblick.....	1
2. Eigenschaften.....	2
3. Hardwarebeschreibung	3
3.1. Technische Eigenschaften	3
3.2. Anschlussplan für serielle Schnittstelle und Stromversorgung.....	3
3.3. BLE232 Modul.....	4
4. Registerbeschreibung.....	5
4.1. Details der peripheren Merkmale.....	5
4.2. Konfiguration.....	6
5. Maße.....	8
5.1. Platinen und Gehäuseabmessungen	8
6. Technische Daten	9
6.1. 2.4 Ghz Funk und Spannungsversorgung.....	9
6.2. Belegung der seriellen Schnittstelle.....	9
6.3. Federal Communications Commission (FCC) für USA.....	9
7. Konformitätserklärung.....	10
7.1. Konformitätserklärung für Europa.....	10
7.2. Konformität nach RED (2014/53 / EU)	11

Abbildungsverzeichnis

3.1. Anschlusspläne für serielle Schnittstelle und Stromversorgung	3
3.2. BLE232 Modul	4
4.1. BLE232 Hauptmenü der Konfiguration	6
4.2. BLE232 Struktur des Konfigurationsmenüs	7
5.1. BLE232 Platinen- und Gehäuseabmessungen	8

Liste der Tabellen

3.1. BLE232 Technische Eigenschaften.....	3
4.1. BLE232 Details peripheral characteristics	5
6.1. BLE232 Technische Daten	9
6.2. BLE232 Belegung der seriellen Schnittstelle	9

Überblick

BLE232 Überblick

Das BLE232 ist ein Schnittstellenadapter, welches die RS232-Kommunikation auf 2.4 Ghz Funk konvertiert. Es wurde entwickelt, um Statusnachrichten zu übertragen. Es ist nicht im besonderen Maße geeignet, um Streams oder große Dateien zu übertragen, obwohl es für kleine Dateien oder Volumenarme Streams funktioniert.

Es ist als Funk-central- oder peripheral-Gerät erhältlich. Es kann verwendet werden, um eine Verbindung zu jedem anderen Funk-Gerät, z. B. einem Smartphone oder einem Funk-Sensor, herzustellen, welches 2.4 Ghz Funk unterstützt oder zwei Geräte können zwei RS232-Ports drahtlos überbrücken. Es kann mit Windows oder Linux Betriebssystemen oder direkt mit Mikrocontrollern verwendet werden.

Das BLE232 ist als Paar als BLE232-central oder BLE-peripheral einsatzbereit erhältlich. Andernfalls müssen die Module konfiguriert werden.

Das BLE232 verfügt über eine Programmier- und Konfigurationsoberfläche. Die Konfiguration kann über die Funk-Einstellungen Ihres Betriebssystems oder direkt über die serielle Schnittstelle (BLE232-Peripherie) oder nur über die serielle Schnittstelle (BLE232-Zentral) erfolgen.

Falls erforderlich und gewünscht, kann der Mikrocontroller des Moduls vom Benutzer direkt programmiert werden.

Eigenschaften

- RS232-Schnittstelle
- 2.4 Ghz Funk (central/peripheral) Konnektivität
- Stromversorgung über serielle Schnittstelle oder extern
- Konfiguration über serielle Schnittstelle
- Drahtlose serielle Überbrückung (virtuelle RS232-Leitung)
- Verbindung der seriellen Schnittstelle, Sensoren und anderen unterstützten Funk-Geräten 2.4 Ghz
- Programmierschnittstelle

Hardwarebeschreibung

Technische Eigenschaften

Geräteeigenschaft	Wert
RS232 Leitungen	RX, TX
RS232 mögliche Baudraten	2400, ¹⁾ 4800, ¹⁾ 9600, 19200, 38400, 57600, 115200 ²⁾
RS232 Daten Bits	8
RS232 Parität	Wahlweise keine, gerade oder ungerade
RS232 Stop bits	1 oder 2
RS232 Handshake	Xon/Xoff
RS232 interner Buffer	512 Bytes
Funk-Modus	Wahlweise central oder peripheral
Funk-Reichweite	20m - 50m
Maximale Übertragungsrate	8 kB/s
Durchschnittlicher Verbrauch	10 mA

1) nicht empfohlen

2) Standard

Anschlussplan für serielle Schnittstelle und Stromversorgung

Das BLE232 kann intern über die serielle Leitung mit Strom versorgt werden. Die Signale DCD, DSR, RST, CTS, DTR und RI können als Stromversorgung verwendet werden.

Das BLE232 kann auch von einer externen Stromquelle zwischen 3 und 16 Volt gespeist werden.

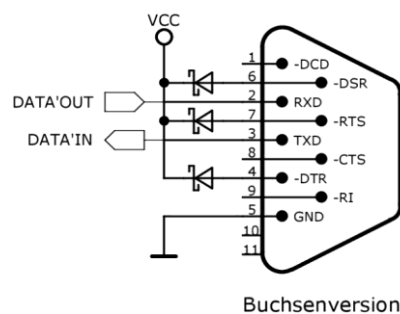
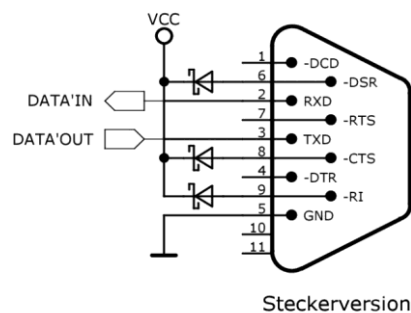


Abbildung 3.1. Anschlusspläne für serielle Schnittstelle und Stromversorgung

BLE232 Modul

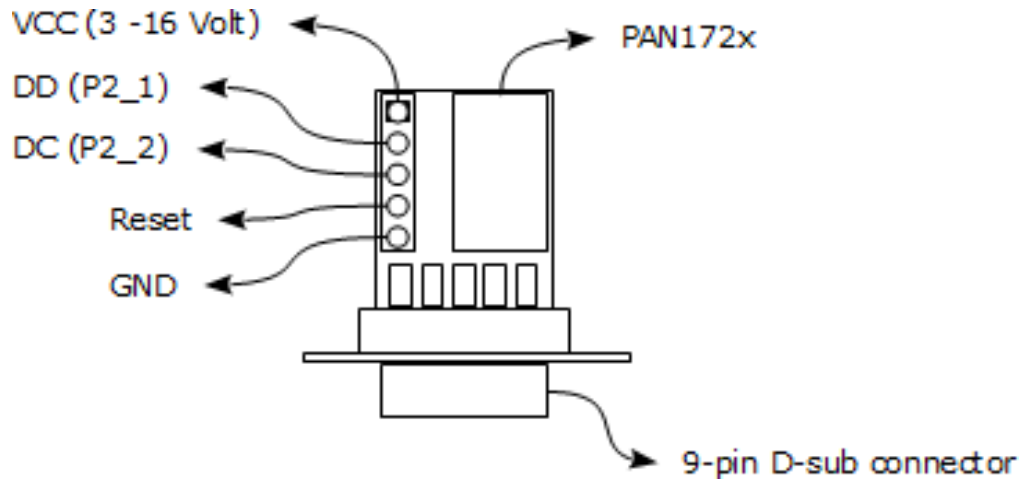


Abbildung 3.2. BLE232 Modul

Registerbeschreibung

Details der peripheren Merkmale

Beschreibung	Datentyp	Einheiten	Standard	Berechtigungen	Größe
128Bit UUID: 912ffff0—3d4b-11e3-a760-0002a5d5c51b					
BLE232 service UUID					
128Bit UUID: 912ffff1—3d4b-11e3-a760-0002a5d5c51b					
Serial port interface	unit8			Schreiben, Benachrichtigen	
128Bit UUID: 912ffff2—3d4b-11e3-a760-0002a5d5c51b					
Serial Config	port unit8		0x06	Ablesen, Schreiben	1 Byte
Baud	Bit0-Bit2	0: 2400			
		1: 4800			
		2: 9600			
		3: 19200			
		4: 38400			
		5: 57600			
		6: 115200			
Ablaufsteuerung	Bit3	0: AUS			
		1: AN			
Parität	Bit4-Bit5	0: KEINE			
		1: GERADE			
		2: UNGERADE			
Stop bit	Bit6	0: EINS			
		1: ZWEI			
128Bit UUID: 912ffff3—3d4b-11e3-a760-0002a5d5c51b					
Note	String			Ablesen, Schreiben	Max 20 Bytes
128Bit UUID: 912ffff4—3d4b-11e3-a760-0002a5d5c51b					
Gerätename	String		BLE232	Ablesen, Schreiben	Max 20 Bytes

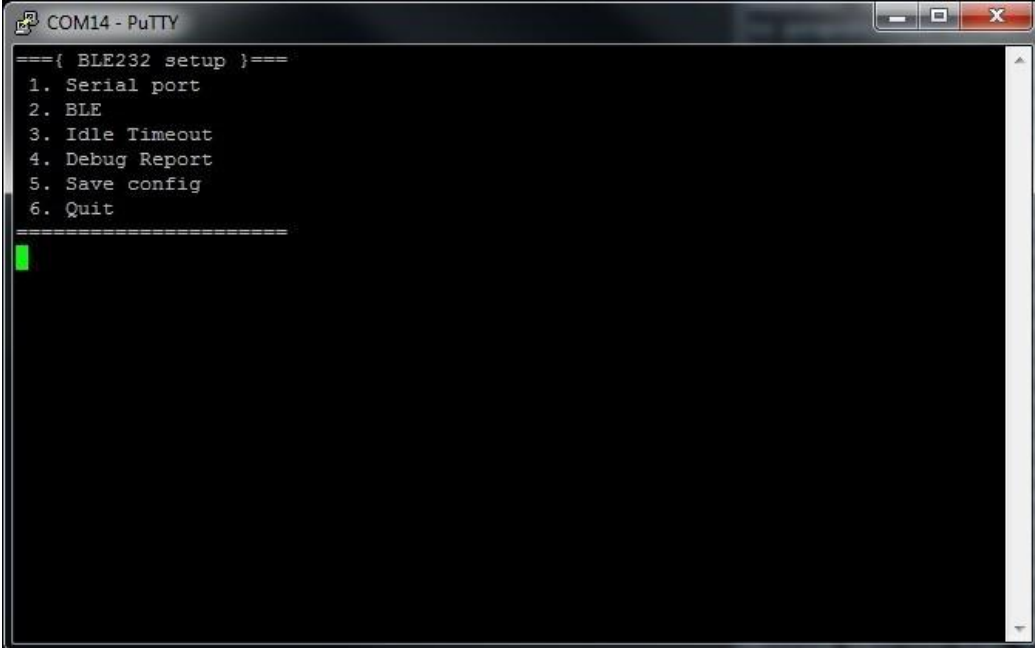
Tabelle 4.1. BLE232 Details der peripheren Merkmale

Konfiguration

Öffnen Sie ein serielles Terminalprogramm mit 115200 Baud, um die Einstellungen des BLE232-Moduls zu ändern. Nach dem Einschalten haben Sie eine gewisse Zeit, um in das Einstellungsmenü zu gelangen (Standard: 500ms). Wenn Sie während dieser Zeit drei Pluszeichen (+++) tippen, wird das BLE232-Setup aufgerufen.

TIPP: Halten Sie die '+' Taste gedrückt und verbinden Sie den Adapter mit der seriellen Schnittstelle.

Navigieren Sie mit den Zifferntasten durch das Menü. In diesem Menü können Sie Einstellungen der seriellen Schnittstelle, den BLE-Typ auslesen (die sogenannte "Role") sowie die ID (MAC) 'beim peripheral' auslesen bzw. beim 'central' konfigurieren, den Leerlauf-Timeout ändern und den Debug Report ein- oder ausschalten. Die Änderungen werden im internen Flash-Speicher des Moduls gespeichert.



```
COM14 - PuTTY
===={ BLE232 setup }====
1. Serial port
2. BLE
3. Idle Timeout
4. Debug Report
5. Save config
6. Quit
=====
█
```

Abbildung 4.1. BLE232 Hauptmenü der Konfiguration

Hier sehen Sie die Struktur der Menüs.

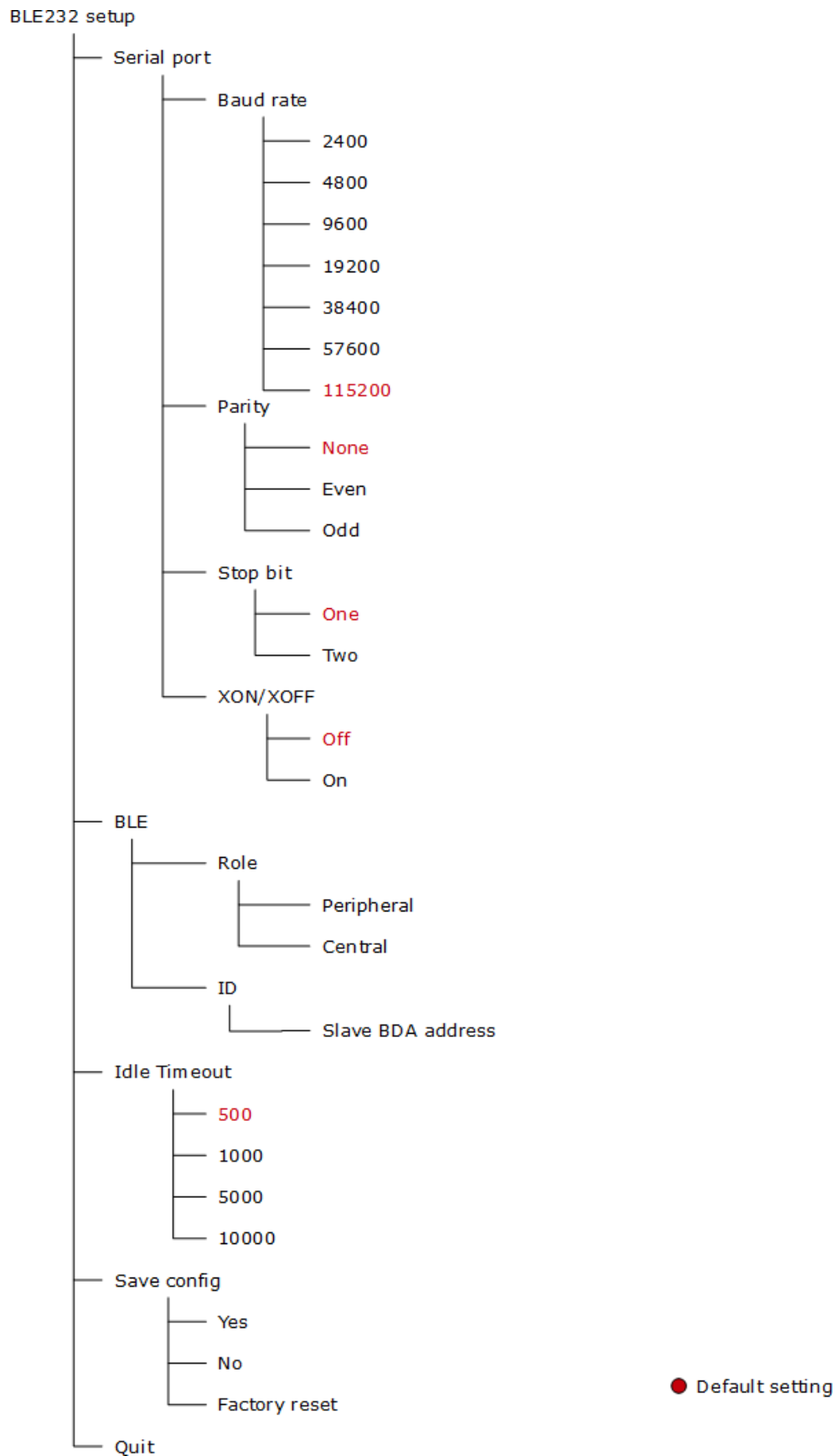


Abbildung 4.2. BLE232 Struktur des Konfigurationsmenüs

Maße

BLE232 Platinen- und Gehäuseabmessungen

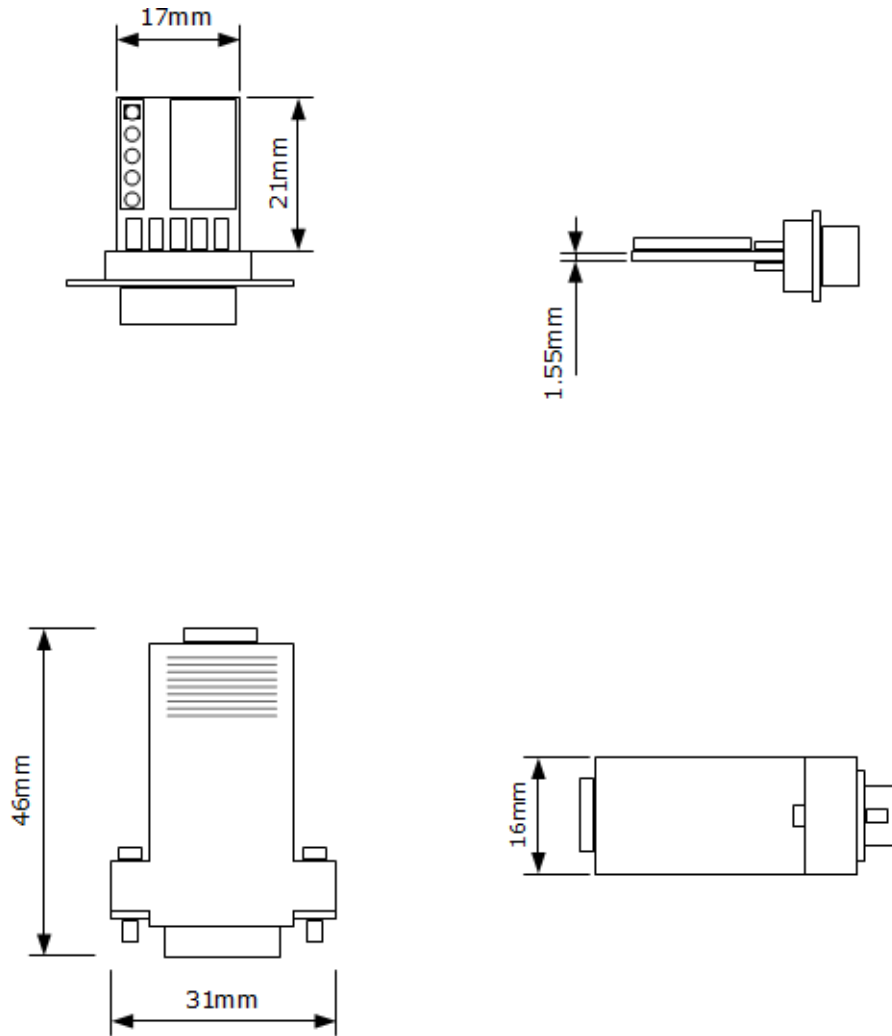


Abbildung 5.1. BLE232 Platinen- und Gehäuseabmessungen

Technische Daten

Funk und Spannungsversorgung

Funkübertragung	
Betriebsfrequenzbereich	2402 - 2480 MHz
Kanalabstand	2 MHz
Ausgangsleistung	0 dBm
Modulation	GFSK, MSK
Anschlüsse	
RS232	9-poliger D-Sub-Stecker, Stecker oder Buchse
Antenne	Chip-Antenne
Versorgungsspannungsbereich	3 to 16 Volt
Interne Stromquelle	Über die serielle Leitung
Externe Stromquelle	Am Bord
Funk	
Version	2.4 Ghz Funk
Protokolle	2.4 Ghz Funk protocol stack
Funk-Profil	Allgemeiner Zugriff, Dienstermittlung
Rolle	Peripherie, Zentral
Maße	
Leiterplatte	17x21x1.55mm
Gehäuse	ca. 25x41x16mm

Tabelle 6.1. BLE232 technische Daten

Belegung der seriellen Schnittstelle

Abkürzung	Polig Nr.	Richtung männlich	Richtung weiblich
TxD	3	Ausgang	Eingang
RxD	2	Eingang	Ausgang
RTS	7	Versorgung	Versorgung
CTS	8	Versorgung	Versorgung
DSR	6	Versorgung	Versorgung
GND	5	Masse	Masse
DCD	1	Versorgung	Versorgung
DTR	4	Versorgung	Versorgung
RI	9	Versorgung	Versorgung

Tabelle 6.2. BLE232 Belegung der seriellen Schnittstelle

Federal Communications Commission (FCC) für USA

Das Produkt inklusive der Antennen entspricht Part 15 der FCC Rules.

Die FCC-Identifikationsnummer lautet: T7VPAN17.

Konformitätserklärung

Konformitätserklärung für Europa

Für folgende Produkte:

BLE232
Art.-Nr. 545757 Central, D-Sub female
Art.-Nr. 545758 Peripheral, D-Sub female
Art.-Nr. 545949 Peripheral, D-Sub male
Art.-Nr. 545950 Central, D-Sub male

Wir erklären, dass sie den folgenden Richtlinien der Europäischen Gemeinschaft entsprechen:

European Conformity According to RED (2014 / 53 / EU)

Konformität nach RED (2014/53 / EU)

Deutsch:

Die Produkte, auf die sich diese Erklärung bezieht, entsprechen den folgenden Normen oder normativen Dokumenten der elektromagnetischen Verträglichkeit

Sicherheit / Gesundheit:

EN 62368-1:2016-05
EN 62479:2011-09

EMV:

EN 301 489-1 V2.1.1:2017-02
EN 301 489-17 V3.1.1:2017-02

Radio:

EN 300 328 V2.1.1:2016-11

RoHS:

EU-Richtlinie 2011/65/EU

Aufgrund des in der Richtlinie 2014/53 / EU beschriebenen Konformitätsbewertungsverfahrens sollte die Endkundenausrüstung wie folgt gekennzeichnet werden:



Der Endkunde muss sicherstellen, dass das Gerät einen Abstand von mehr als 20 cm hat vom menschlichen Körper unter allen Umständen.

Die Endkundenausrüstung muss den tatsächlichen Sicherheits- / Gesundheitsanforderungen entsprechen nach RED.

PAN172x und seine Modellversionen im angegebenen Referenzdesign können in allen Ländern des Europäischen Wirtschaftsraums (Mitgliedstaaten der EU, Europäische Freihandelsassoziationsstaaten [Island, Liechtenstein, Norwegen]), Monaco, San Marino, Andorra und Turkey verwendet werden.

English:

The products, to which this declaration relates are in conformity with the following standards or normative documents of electromagnetic compatibility:

Safety/Health:

EN 62368-1:2016-05
EN 62479:2011-09

EMC: EN 301 489-1 V2.1.1:2017-02
EN 301 489-17 V3.1.1:2017-02

Radio: EN 300 328 V2.1.1:2016-11

RoHS: EU Directive 2011/65/EU

As a result of the conformity assessment procedure described in 2014/53/EU Directive, the end customer equipment should be labeled as follows:



The end customer has to assure that the device has a distance of more than 20 cm from the human body under all circumstances.

The end customer equipment must meet the actual Safety/Health requirements according to RED.

PAN172x and its model versions in the specified reference design can be used in all countries of the European Economic Area (Member States of the EU, European Free Trade Association States [Iceland, Liechtenstein, Norway]), Monaco, San Marino, Andorra, and Turkey.