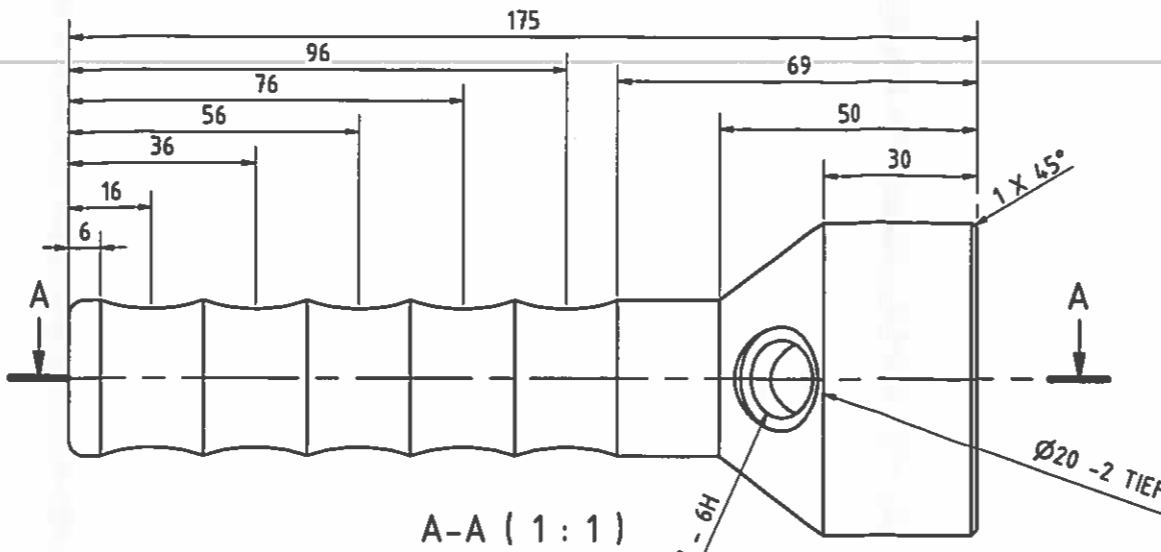
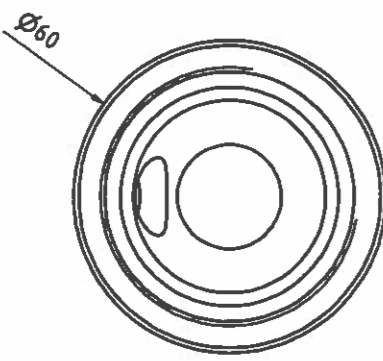
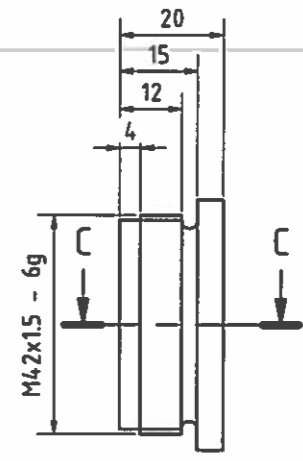
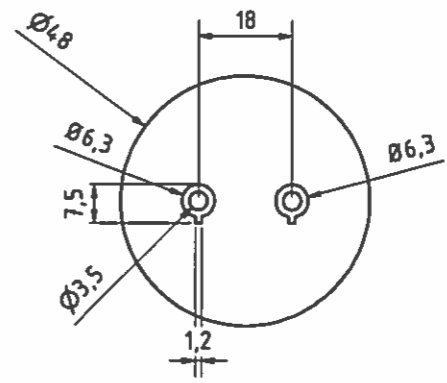


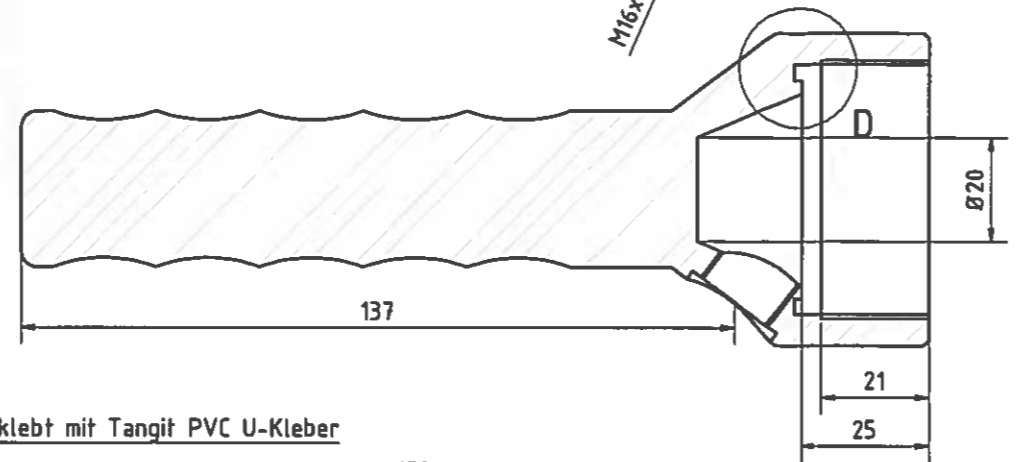
VOLT Gun Griffstück (POM Rot)



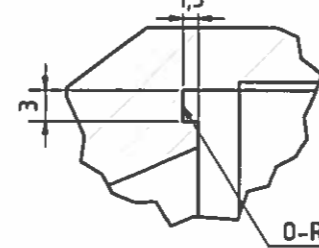
VOLT Gun Endstopfen (POM Schwarz)



VOLT Gun PVC - Rohr mit PVC Streifen

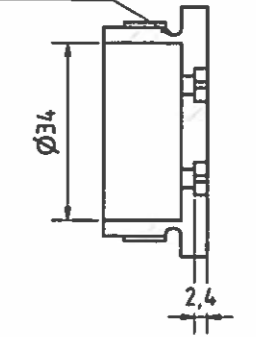


D (2:1)

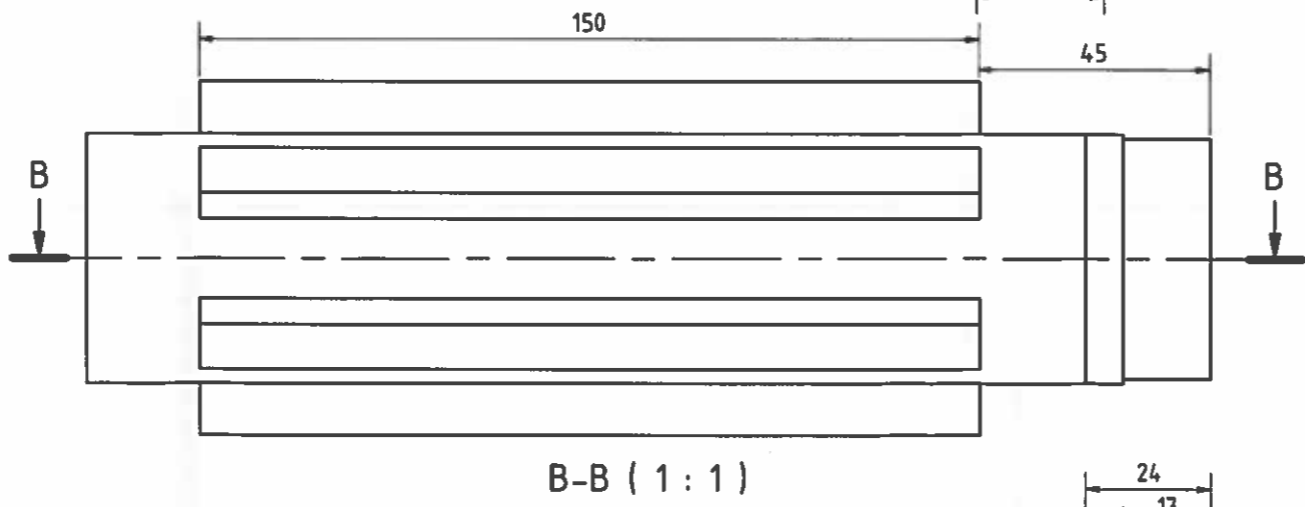
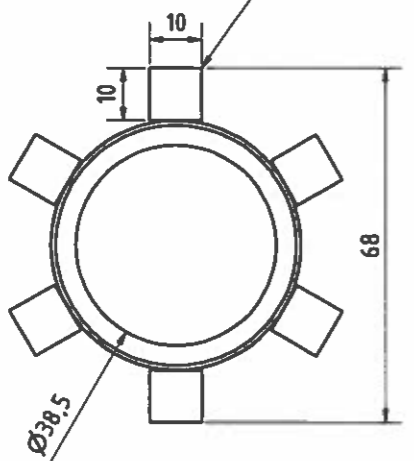


C-C (1:1)

Einstich für O-Ring Ø40x3

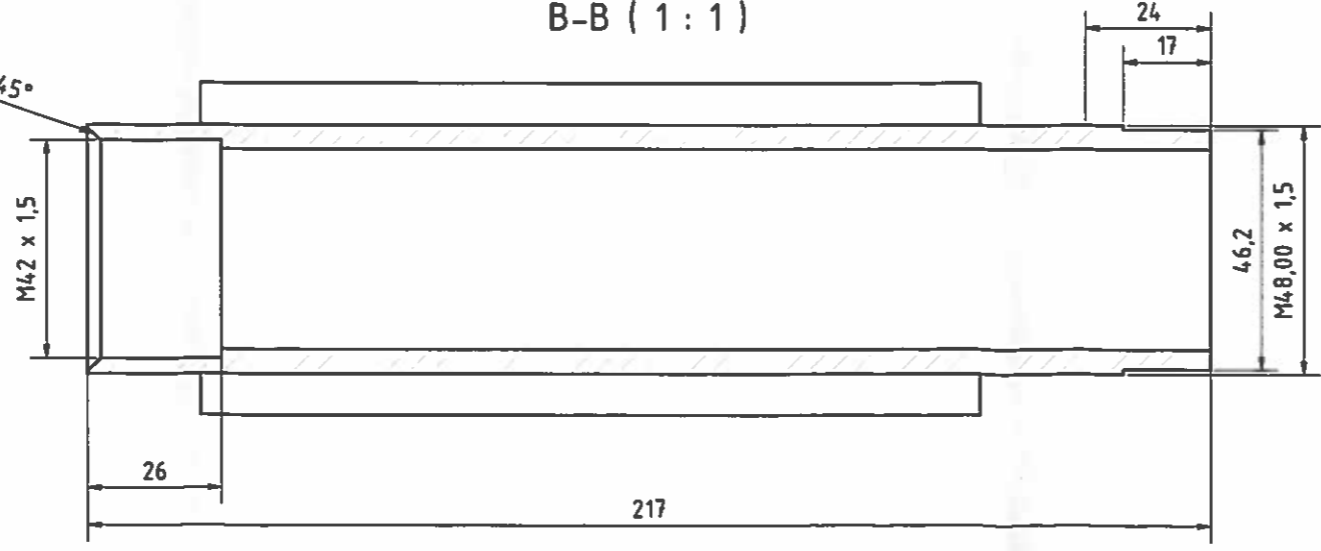


6x PVC Streifen 10x10,150 geklebt mit Tangit PVC U-Kleber



B-B (1:1)

2,50 x 45°



MIS Sophie Scholl Weg 2 Maschinenbau und Industrieservice Stade		Datum: 20.09.2014 Name: Stefan		Einzerteile VOLT-GUN DOW Stade
Diese Zeichnung ist Eigentum der Firma MIS. Die Weitergabe, das Kopieren sowie inhaltliche Auszüge daraus an Dritte darf nur mit Einverständnis des Urhebers erfolgen.		VOLT-GUN-14-1826		
2 A2				