

PXB-USB

Alle Rechte an dieser Dokumentation und dem hierin beschriebenen Produkt verbleiben
bei

taskit Rechnertechnik GmbH.

Bei der Erstellung der Dokumentation wurde mit Sorgfalt vorgegangen. Selbstverständlich können Fehler trotzdem nicht vollständig ausgeschlossen werden, so daß weder die o.a. Firma noch der Vertreiber für fehlerhafte Angaben, daraus resultierende Fehlfunktion oder deren Folgen eine juristische Verantwortung oder irgendeine Haftung übernehmen.

Waren-, Marken- und Firmennamen werden ohne Gewährleistung der freien
Verwendbarkeit benutzt.

Kein Teil davon darf ohne ihre schriftliche Genehmigung in irgendeiner Form reproduziert,
verarbeitet, vervielfältigt oder verbreitet werden.

Copyright (C) taskit Rechnertechnik GmbH, Berlin.

Inhaltsverzeichnis

1. PxB-USB Beschreibung.....	3
2. PxB-USB Bestückung und Steckerbelegung.....	4

1. PXB-USB Beschreibung

Die PXB-USB ist eine Erweiterungskarte für Portux920TEU und ist eine Beispielimplementierung einer Erweiterungskarte. Die PXB-USB ist im Lieferumfang des Starterkits enthalten. Der Stromlaufplan der PXB-USB ist im Anhang offengelegt. Portux920T in der Europakartenversion hat die Abmaße einer halben Europakarte. Werden die Abmaße einer Erweiterungskarte richtig gewählt, entsteht im gesteckten Zustand eine ganze Europakarte. Damit kann Portux920T mit einer Erweiterungskarte in eine Vielzahl von Standardgehäusen eingebaut werden. Genauso ist die Verwendung als Einschub in 19"-Racks möglich. Bei der Entwicklung einer eigenen Erweiterungskarte, können die Abmaße der PXB-USB als Referenz genommen werden.

Die PXB-USB implementiert die USB-Host und Device Schnittstelle des AT91RM9200, eine eigene 5V-Stromversorgung, einen PIF-Bus (8-Bit Bus mit 4xChipselect und vier Adressleitungen), zwei RS232 Schnittstellen (ohne TTL-Pegelanpassung) und einen weiteren IF-Stecker für SPI und I/O.

2. PXB-USB Bestückung und Steckerbelegung

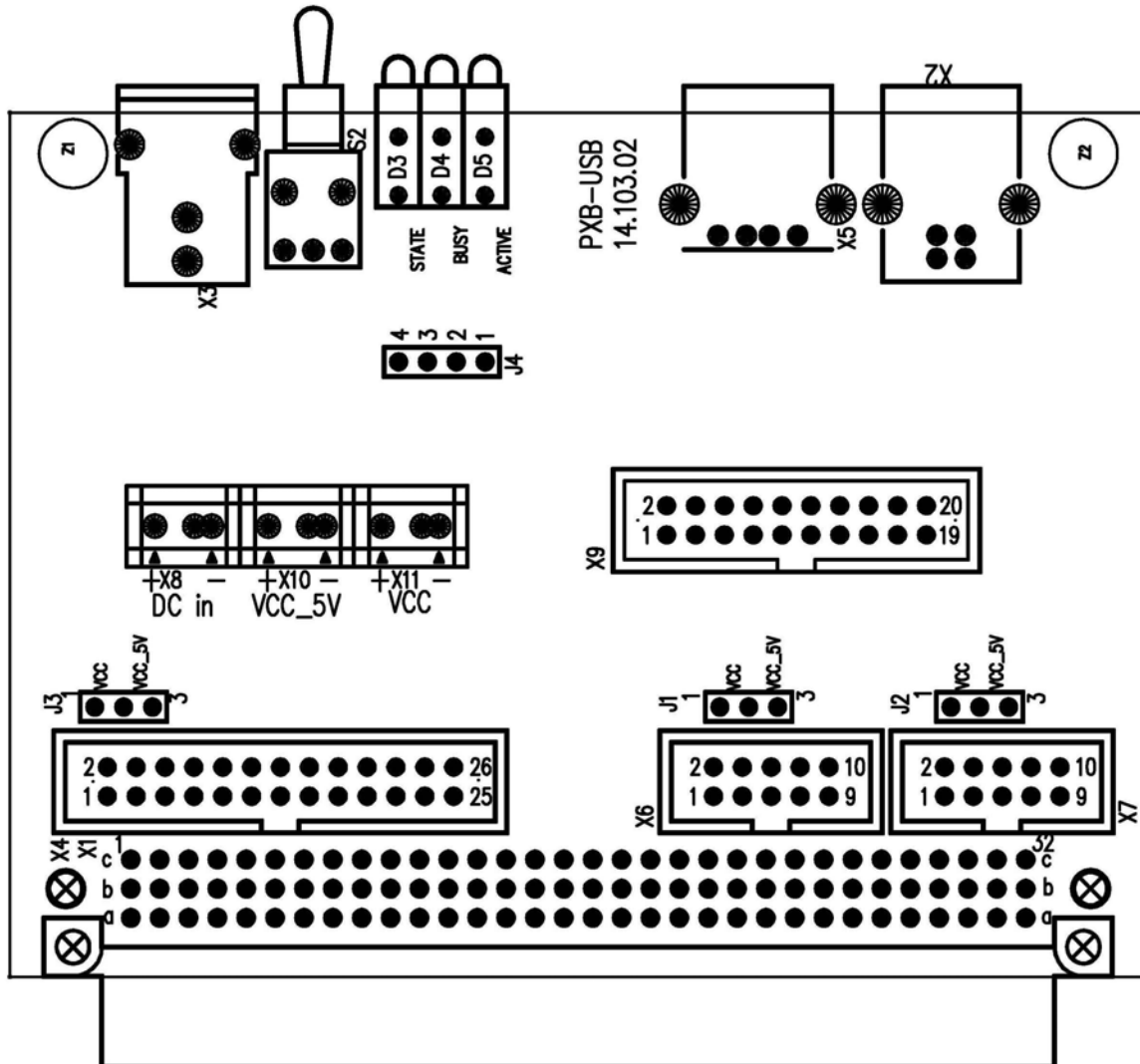


Abbildung 1 : PXB-USB Bestückung

X1 PXB

Portux Extension Bus, Belegung siehe 5.2

X2 USB-Device

X3 Spannungsversorgung

Buchse für Spannungsversorgung aus einem geregelten Netzteil, 6,5V bis 35 V.

X4 PIF-Bus

PIN	Assignment	PXB-Pin
1	GND	-
2	GND	-
3	VCC	-
4	VEE	-
5	-WR	A3 (NWR0)
6	-RD	C3 (NRD)
7	-CS0	A4 (NCS3)
8	A0	C4 (A0)
9	A1	A5 (A1)
10	-RES	C5 (NRST)
11	D0	A6 (D0)
12	D1	C6 (D1)
13	D2	A7 (D2)
14	D3	C7 (D3)
15	D4	A8 (D4)
16	D5	C8 (D5)
17	D6	A9 (D6)
18	D7	C9 (D7)
19	RDY/FS	A10 (PC6)
20	A2	C10 (A2)
21	A3	A11 (A3)
22	-CS1	C11 (NCS4)
23	-CS2	A12 (NCS5)
24	-CS3	C12 (NCS6)
25	-INT	A13 (FIQ)

PIN	Assignment	PXB-Pin
26	GND	-

Tabelle 1 : Pinbelegung PIF-Bus

X5 USB-HOST

X6 RS232-3 IF

Interface Stecker zu USART2 des AT91RM9200. Eine TTL-Pegelanpassung ist nicht implementiert.

Pin	Assingment	PXB-Pin
1	VCC	-
2	-DSR	C23 (PA24)
3	-RI	A24 (PB08)
4	RXD	C24 (RXD2)
5	TXD	A25 (TXD2)
6	-DTR	C25 (PB02)
7	-RTS	A26 (PC14)
8	-CTS	C26 (PC15)
9	-DCD	A27 (PB09)
10	GND	-

Tabelle 2 : Pin Belegung RS232-3

X7 RS232-4 IF

Interface Stecker zu USART3 des AT91RM9200. Eine TTL-Pegelanpassung ist nicht implementiert.

Pin	Assingment	PXB-Pin
1	VCC	-
2	-DSR	C28 (PB06)
3	-RI	A29 (PB10)
4	RXD	C29 (RXD3)

Pin	Assingment	PXB-Pin
5	TXD	A30 (TXD3)
6	-DTR	C30 (PB07)
7	-RTS	A31 (RTS3)
8	-CTS	C31 (CTS3)
9	-DCD	A32 (PB11)
10	GND	-

Tabelle 3 : Pin Belegung RS232-4

X8 Mini Kraftklemme DC IN

Direkte Verbindung mit Steckernetzteil an X3

X9 IF-Wannenstecker

Der IF-Stecker X9 führt den SPI-Bus, USB-Host und USB-Device, TWI (I²C) und weitere I/O Ports.

Pin	Assignment	PXB-Pin
1	HDMA	A14 (HDMA)
2	PC00	C14 (PC00)
3	HDP A	A14 (HDP A)
4	PC01	C15 (PC01)
5	DDM	A16 (DDM)
6	DDP	C16 (DDP)
7	TWD	A17 (TWD)
8	TWCK	C17 (TWCK)
9	VCC	-
10	GND	-
11	MISO	A19 (MISO)
12	MOSI	C19 (MOSI)

Pin	Assignment	PXB-Pin
13	SPCK	A20 (SPCK)
14	NPCS1	C20 (NPCS1)
15	PB27	A21 (PB27)
16	NCS7	C21 (NSC7)
17	PC05	A22 (PC05)
18	PB17	C22 (PB17)
19	NC	-
20	NC	-

Tabelle 4 : Pinbelegung X9

X10 Mini Kraftklemme VCC 5V

Geregelte 5V von Spannungsregler PXB-USB

X11 Mini Kraftklemme VCC 3,3V

Geregelte 3.3V von Spannungsregler Portux920T

J1

Jumper für VCC X6 / RS232-3.

Pin1 und Pin2: VCC = 3,3V über PXB

Pin2 und Pin 3: VCC = 5V über PXB-USB

J2

Jumper für VCC X7 / RS232-4.

Pin1 und Pin2: VCC = 3,3V über PXB

Pin2 und Pin 3: VCC = 5V über PXB-USB

J3

Jumper für VCC X4 / PIF-Bus.

Pin1 und Pin2: VCC = 3,3V über PXB

Pin2 und Pin 3: VCC = 5V über PXB-USB

J4

Jumper Stromversorgung an/aus, Jumperabfrage

Pin	Assignment
1	GND
2	OFF/-ON IC6
3	PC13
4	GND

Tabelle 5 : Pinbelegung J4

Jumper auf 1 und 2: Stromversorgung von PXB-USB immer an

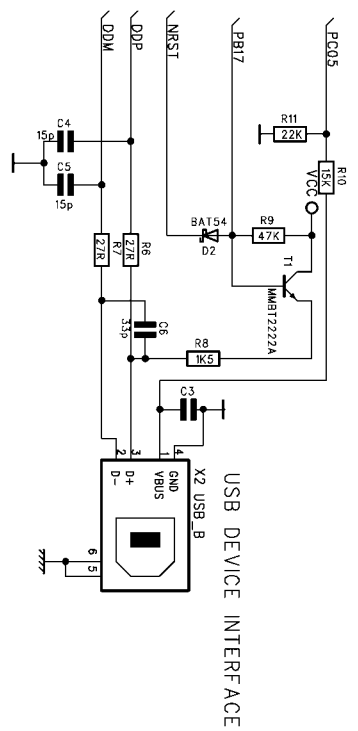
Jumper auf 2 und 3: Stromversorgung an/aus auf PXB-USB kann durch Pegel auf I/O PC13 bestimmt werden.

Jumper 3 und 4: Abfrage über PC13 möglich, ob Jumper gesteckt oder nicht.

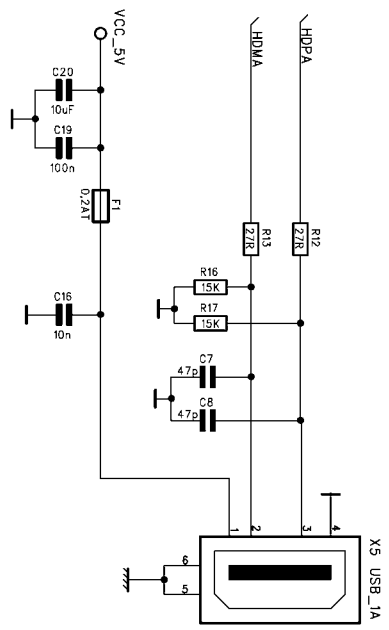
Schalter für Stromversorgung

D3-D5 LED

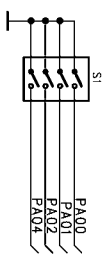
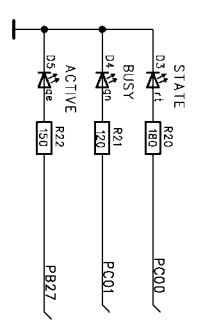
LED	Assignment
Red	PC00
Green	PC01
Yellow	PB27



USB DEVICE INTERFACE

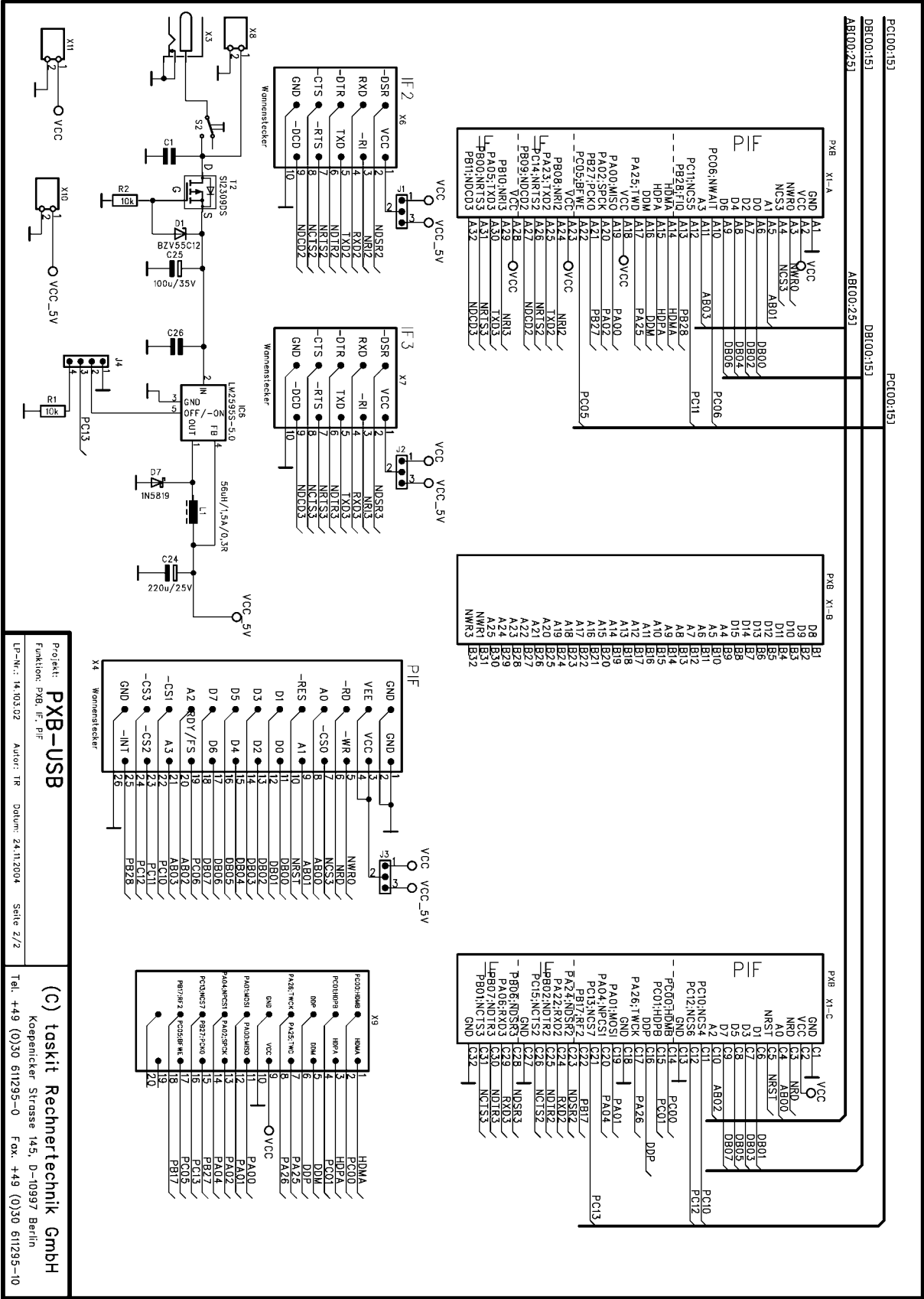


USB HOST INTERFACE



Projekt: **PXB-USB**
 Funktion: USB
 LP-Nr.: 14.103.01 Autor: TR Datum: 24.9.2004 Seite: 1/2

(c) **taskit Rechnertechnik GmbH**
 Koepenicker Strasse 145, D-10997 Berlin
 Tel. +49 (0)30 611295-0 Fax. +49 (0)30 611295-10



Projekt: **PXB-USB**
 Funktion: PXB, F, PIF
 UP-Nr.: 14.10.02 Autor: TR Datum: 24.11.2004 Seite 2/2

(c) taskit Rechnertechnik GmbH
 Koepenicker Strasse 145, D-10997 Berlin
 Tel.: +49 (0)30 611295-0 Fax: +49 (0)30 611295-10